



# Professional HEAVY DUTY

## GAS 18V-10 L

Robert Bosch Power Tools GmbH  
70538 Stuttgart  
GERMANY

[www.bosch-pt.com](http://www.bosch-pt.com)

1 609 92A 6PG (2026.04) T / 17



1 609 92A 6PG

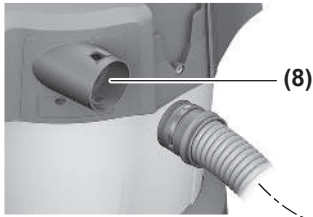


mk Оригиналното упатство за работа









(8)



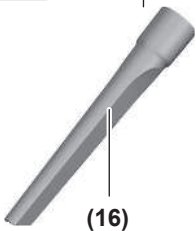
(13)



(14)



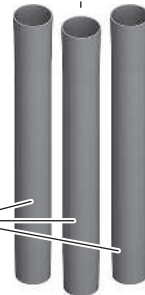
(15)



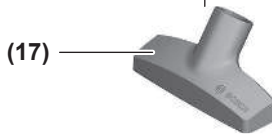
(16)



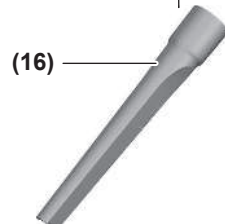
(17)



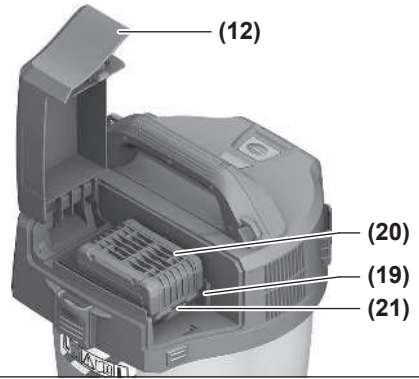
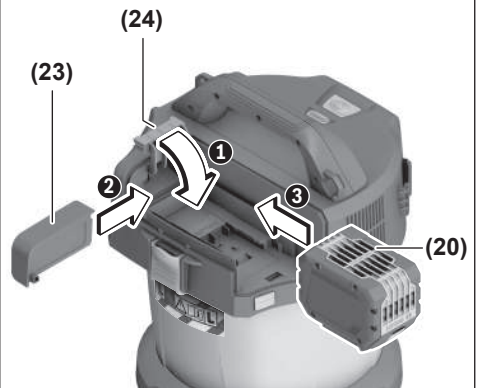
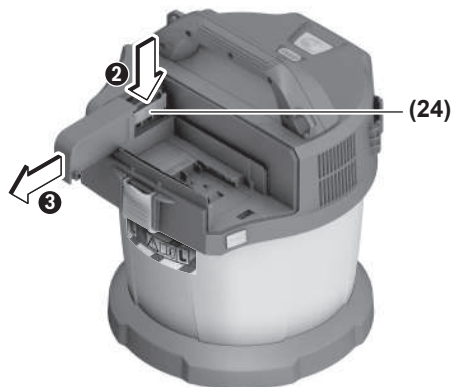
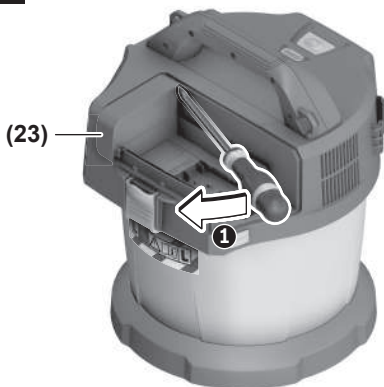
(18)

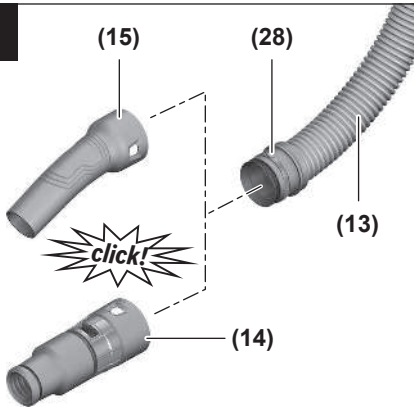
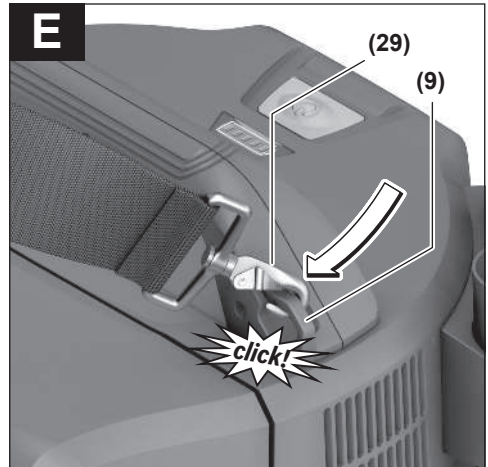
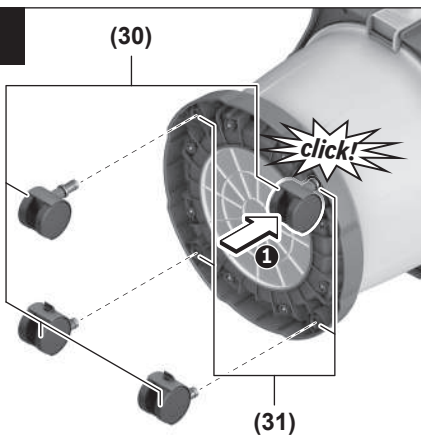


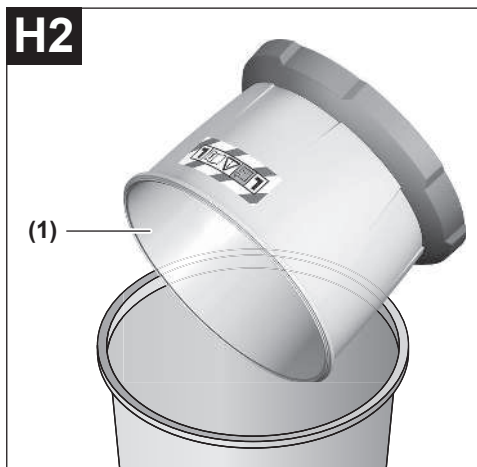
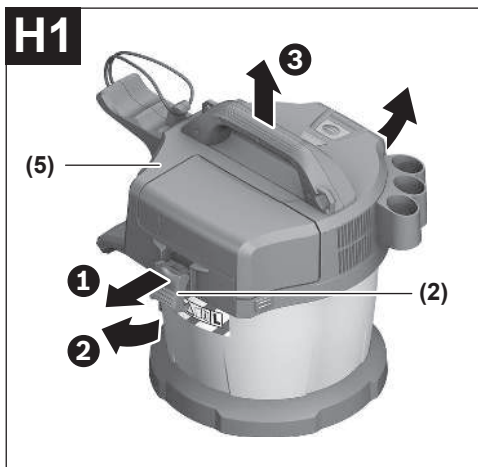
(17)



(16)

**A1****A2****A3****A4****A5**

**B****C****D****E****F****G**



# Македонски

## Безбедносни напомени за всисувачи



**Прочитајте ги сите безбедносни напомени и упатства.** Грешките настанати како резултат од непридржување до безбедносните напомени и упатства може да предизвикаат електричен удар, пожар и/или тешки повреди.

**Чувајте ги безбедносните напомени и упатства за користење и за во иднина.**

- ▶ **Овој всисувач не е предвиден за користење од страна на деца и лица со намалени психички, физички или душевни способности или недоволно искуство и знаење.** Инаку постои опасност од погрешна употреба и повреди.
- ▶ **Не ги оставајте децата без надзор.** Така ќе се осигурате дека децата нема да си играат со всисувачот.
- ▶ **Почитувајте ги сите безбедносни прописи за материјалите што треба да се всисуваат.**
- ▶ **Не всисувајте прав настанат при обработка на буково или дабово дрво или азбест.** Правта од камен може да се всисува само со системи за всисување, кои се исклучиво одобрени за употреба со **GAS 18V-10 L од Bosch.** Овие супстанции ваят за канцерогени.
- ▶ **Правта од камен всисувајте ја само со експлицитно наведена комбинација на електричен алат и систем за всисување, за што е докажано дека законските ограничувања се исполитувани.** Напомените ќе ги најдете на [www.bosch-professional.com/dust/](http://www.bosch-professional.com/dust/).

### ⚠ ПРЕДУ-ПРЕДУВАЊЕ

**Всисувачот користете го само доколку имате доволно информации за користењето, за**

**материјалот што се всисува и за негово безбедно отстранување.** Деталните инструкции ја намалуваат опасноста од погрешна употреба и повреди.

### ⚠ ПРЕДУ-ПРЕДУВАЊЕ

**Всисувачот е наменет за всисување на суви материи, а со соодветни дополнителни мерки и**

**за всисување на течности.** Навлегувањето на течности го зголемува ризикот од електричен удар.

- ▶ **Со всисувачот не всисувајте запаливи или експлозивни течности, на пр. бензин, масло, алкохол, средства за растворање. Не всисувајте жешка, запалива или експлозивна прав.** Не го користете всисувачот во простории каде постои опасност од експлозија. Правта, пареата или течностите може да се запалат или да експлодираат.

### ⚠ ПРЕДУ-ПРЕДУВАЊЕ

**Веднаш исклучете го всисувачот, доколку почне да излегува пена или вода и**

**испразнете го контејнерот.** Инаку всисувачот може да се ошети.

- ▶ **ВНИМАНИЕ!** Всисувачот смее да се складира само во внатрешен простор.
- ▶ **ВНИМАНИЕ!** Редовно чистете ја пловката и проверете дали е оштетена. Инаку функцијата може да се наруши.
- ▶ **Погрижете се за добра проветреност на работното место.**
- ▶ **Всисувачот смее да се поправа само од страна на квалификуван стручен персонал со оригинални резервни делови.** Само на тој начин ќе бидете сигурни во безбедноста на всисувачот.

### ⚠ ПРЕДУ-ПРЕДУВАЊЕ

**Всисувачот содржи прав што е опасна по здравјето. Празнењето и одржувањето, како и вадењето**

**на контејнерот за собирање прав смее да се врши само од страна на стручен персонал. Потребна е соодветна заштитна опрема. Не го користете всисувачот без комплетниот и внимателно вметнат филтерски систем.** Инаку го загрозувате вашето здравје.

- ▶ **Пред користењето, проверете дали цревето за всисување е во беспрекорна состојба.** При монтирањето на цревето на всисувачот, проверете да не излегува прав. Инаку може да ја вдишете правта.
- ▶ **Не го чистете всисувачот со директно насочен млаз вода.** Навлегувањето на вода во горниот дел од всисувачот го зголемува ризикот од електричен удар.
- ▶ **Не модифицирајте и отворајте ја батеријата.** Постои опасност од краток спој.
- ▶ **При оштетување и непрописна употреба на батеријата може да излезе пареа.** Батеријата може да се запали или да експлодира. Внесете свеж воздух и доколку има повредени однесете ги на лекар. Пареата може да ги надразни дишните патишта.
- ▶ **При погрешно користење или при оштетена батерија може да истече запалива течност од батеријата.** Избегнувајте контакт со неа. Доколку случајно дојдете во контакт со течноста, исплакнете со вода. Доколку течноста дојде во контакт со очите, побарајте лекарска помош. Истечената течност од батеријата може да предизвика кожни иритации или изгореници.
- ▶ **Батеријата може да се оштети од остри предмети како на пр. клинци или одвртвач или со надворешно влијание.** Може да дојде до внатрешен краток спој и батеријата може да се запали, да пушти чад, да експлодира или да се прегрее.
- ▶ **Неупотребената батерија држете ја подалеку од канцелариски спојувалки, клучеви, железни пари, клинци, завртки или други мали метални предмети, што може да предизвикаат премостување на контактите.** Краток спој меѓу контактите на батеријата може да предизвика изгореници или пожар.

- ▶ **Користете ја батеријата само во производи на производителот.** Само на тој начин батеријата ќе се заштити од опасно преоптоварување.
- ▶ **Батериите полнете ги со полначи што се препорачани исклучиво од производителот.** Доколку полначот за кој се наменети одреден вид на батерии, се користи со други батерии, постои опасност од пожар.



**Заштитете ги батериите од топлина, на пр. од долгогтрајно изложување на сончеви зраци, оган, нечистотии, вода и влага.** Инаку, постои опасност

од експлозија и краток спој.

- ▶ **Не работете со всисувачот кога го носите со ременот за носење.** При всисување можете да се сопнете и да паднете на ременот за носење.
- ▶ **Користете го ременот за носење исклучиво со всисувачот.**

## Ознаки

Следните ознаки се од големо значење за користењето на Вашиот всисувач. Ве молиме запаметете ги ознаките и нивното значење. Вистинската интерпретација на ознаките Ви помага подобро и побезбедно да го користите всисувачот.

### Ознаки и нивно значење



**ПРЕДУПРЕДУВАЊЕ! Прочитајте ги сите безбедносни напомени и упатства.** Грешките настанати како резултат од непридржување до безбедносните напомени и упатства може да предизвикаат електричен удар, пожар и/или тешки повреди.



Всисувач од класата на всисување L според IEC/EN 60335-2-69 за **всисување на суви материји** од штетни прашини со гранична вредност на изложеност  $> 1 \text{ mg/m}^3$



**ПРЕДУПРЕДУВАЊЕ! Всисувачот содржи прав што е опасна по здравјето. Празнењето и одржувањето, како и вадењето на контејнерот за собирање прав смее да се врши само од страна на стручен персонал. Потребна е соодветна заштитна опрема. Не го користете всисувачот без комплетниот и внимателно вметнат филтерски систем.** Инаку го загрозувате вашето здравје.

## Опис на производот и перформансите

Видете ги илустрациите во предниот дел од упатството за работа.

### Употреба со соодветна намена

Всисувачот е наменет за собирање, всисување, пренос и одделување на незапаливи суви честички прав, незапаливи течности и мешавина од вода и воздух. Всисувачот е технички проверен за прав и одговара на класата на всисување L. Тој е прилагоден и на високите барања при негова комерцијална употреба на пр. во занаетството, индустријата и сервисните работилници. Всисувач од класата на всисување L според IEC/EN 60335-2-69 смее да се користи само за всисување на материји што се штетни по здравјето со гранична вредност на изложеност  $> 1 \text{ mg/m}^3$ .

Користете го всисувачот само откако ќе ги проучите сите функции и може да ги примените истите без ограничувања или откако ќе ги добиете потребните упатства.

### Rotational Airflow

Системот за филтрирање без ќеса заштедува употреба на ќеси за прав. Нечистотијата се собира на внатрешниот ѕид на садот.

### Илустрација на компоненти

Нумерирањето на прикажаните компоненти се однесува на приказот на всисувачот на графичката страница.

- (1) Сад
- (2) Поклопец за горниот дел на всисувачот
- (3) Копче за вклучување-исклучување
- (4) Приказ за наполнетост на батеријата
- (5) Горен дел на всисувачот
- (6) Рачка за носење
- (7) Прифат за држачот за цревето за всисување/подните млазници
- (8) Прифат за цревето
- (9) Окца за прицврстување
- (10) Прифат за држачот за цевката всисување/подните млазници
- (11) Копче за отклучување на капакот на преградата за батерија
- (12) Поклопец на преградата за батерии
- (13) Црево за всисување
- (14) Адаптер за всисување
- (15) свиткана млазница
- (16) Млазница за фуџи
- (17) Подна млазница
- (18) Цевка за всисување
- (19) Преграда за батеријата

- (20) Батерија<sup>a)</sup>  
 (21) Копче за отклучување на батерија<sup>a)</sup>  
 (22) Завртки за прицврстување  
 (23) Поклопец  
 (24) Држач за поклопецот на преградата за батерии  
 (25) Држач за цевката за всисување и млазниците за фуги  
 (26) Завртка за фиксирање за држачот (27)  
 (27) Држач за цреводот за всисување и подните млазници  
 (28) Копче на притискање  
 (29) Ремен за носење<sup>a)</sup>  
 (30) Лизгачки валјак<sup>a)</sup>  
 (31) Прифат за лизгачкиот валјак  
 (32) Отвор за непотребен воздух  
 (33) Филтер  
 (34) Пловка  
 (35) Држач за филтерот  
 (36) Врвки за држење на цреводот за вшмукување
- a) **Опишаната опрема прикажана на сликите не е дел од стандардниот обем на испорака.**

## Технички податоци

| Батериски всисувач за влажно/суво всисување                              | GAS 18V-10 L             |                      |
|--|--------------------------|----------------------|
| Број на дел  |                          | <b>3 601 JС6 3..</b> |
| Напон  | V                        | 18                   |
| Номинална јачина   | W                        | 260                  |
| Волумен на садот (бруто)   | l                        | 10                   |
| Нето волумен (течност)   | l                        | 6                    |
| Потпритисок <sup>A)</sup>  |                          |                      |
| – Всисувач <sup>B)</sup>   | hPa                      | 90                   |
| – Турбина  | hPa                      | 115                  |
| Брзина на проток <sup>A)</sup>   |                          |                      |
| – Всисувач <sup>B)</sup>   | l/s<br>m <sup>3</sup> /h | 24<br>86             |
| – Турбина  | l/s<br>m <sup>3</sup> /h | 34<br>122            |
| Времетраење на работењето по полнење на батеријата                       | min/Ah                   | 4                    |
| Класа на прав  |                          | L                    |
| Тежина <sup>C)</sup>   | kg                       | 3,5                  |
| Вид на заштита   |                          | IPX4                 |
| препорачана околна температура при полнење                               | °C                       | 0 ... +35            |
| дозволена околна температура при работење <sup>D)</sup> и при складирање | °C                       | -20 ... +50          |

| Батериски всисувач за влажно/суво всисување | GAS 18V-10 L |  |
|---|--------------|--|
| компатибилни батерии                        |              | GBA18V...<br>GBA 18V...<br>ProCORE18V...<br>EXPERT18V...<br>EXBA18V...<br>CORE18V...           |
| пепорачани полначи                          |              | GAL 18...<br>GAL 18...<br>GAL 36...<br>GAL12V/18...<br>GAL 12V/18...<br>GAX 18...<br>EXAL18... |

- A) Мерено при 20–25 °C со батерија **GBA 18V 6.3Ah**  
 B) измерена со црево за всисување (13) и свиткана млазница (15)  
 C) Без батерија (тежината на батеријата може да ја видите во [www.bosch-professional.com](http://www.bosch-professional.com))  
 D) ограничена моќност на температури < 0 °C  
 Вредностите може да варираат во зависност од производот и зависат од примената и условите на животната средина. Повеќе информации може да најдете на [www.bosch-professional.com/wac](http://www.bosch-professional.com/wac).

## Информации за бучава/вибрации

Вредностите за емисија на бучава се одредуваат согласно **EN 60335-2-69**.

Нивото на звучниот притисок на всисувачот, оценето со A, вообичаено изнесува **79 dB(A)**. Несигурност K = **2 dB**.

Нивото на звук при работењето може да ги надмине наведените вредности. **Носете заштита за слухот!**

Вредности на вибрации a<sub>v</sub> (континуирани вибрации), p<sub>f</sub> (повторени ударни вибрации) и несигурност K утврдени според **EN 60335-2-69**:

$$a_v = \mathbf{0,1 \text{ m/s}^2} \quad (K = \mathbf{0,1 \text{ m/s}^2}), \quad p_f = \mathbf{2 \text{ m/s}^2} \quad (K = \mathbf{1 \text{ m/s}^2})$$

## Батерија

**Bosch** продава батериски всисувачи и без акумулаторска батерија. Може да дознаете од пакувањето дали акумулаторската батерија е вклучена во опсегот на испорака на вашиот всисувач.

## Полнење на батеријата

- **Користете ги само полначите коишто се наведени во техничките податоци.** Само овие уреди за полнење се погодни за литиум-јонската батерија што се користи за Вашиот всисувач.

**Напомена:** Литиум-јонските батерии се испорачуваат делумно наполнети порани меѓународните прописи за транспорт. За да се загарантира целосната јачина на батеријата, пред првата употреба целосно наполнете ја.

## Ставање и вадење на батеријата (види слики A1–A2)

- ▶ **Не употребувајте сила при ставање на батеријата.** Батеријата е конструирана така да само во правилна позиција може да се вметне во производот.
- ▶ Секогаш одржувајте ги чисти и суви преградата и отворот за батерија, за да може добро и безбедно да работите.
  - Притиснете на копчето за отклучување (11) за отворање на капакот на преградата за батерија (12).
  - Вметнете ја батеријата (20) во отворот за батерија (19), додека не слушнете да се вклопи.
  - За вадење на батеријата (20) притиснете го копчето за отклучување (21) на батеријата и извлекете ја од преградата за батерија (19).
  - Затворете го капакот на преградата за батерија (12).

## Замена на поклопецот на преградата за батерија (види слики A3–A5)

Доколку сакате да користите батерија ProCORE18V 12Ah, поклопецот на преградата за батерија (12) нема да може повеќе да се затвори. Поклопецот на преградата за батерија (12) може во овој случај (23) да се замени со дизајниран поклопец.

Во влажна или мокра околина всисувачот може да се користи само доколку е затворен поклопецот на преградата за батерија.

### Демонтирање на поклопецот на преградата за батерија (види слики A3)

Извадете ја батеријата (20) од преградата за батерија (19).

Извадете ги двете завртки за прицврстување (22) (ST4×12) со крстест одвртувач PH1 и тргнете го поклопецот на преградата за батерија (12).

### Вметнување на поклопец (види слика A4)

Притиснете го држачот (24) надолу на поклопецот на преградата за батерија и вметнете го поклопецот (23).

### Вадење на поклопец (види слика A5)

Поставете плоснат одвртувач, повлечете го поклопецот (23) малку кон назад и извлекете го. Притиснете го притоа држачот (24) надолу на поклопецот на преградата за батерија.

## Приказ за наполнетост на батеријата

При вметната акумулаторска батерија, состојбата на наполнетост можете да ја видите на приказот за состојба на наполнетост на батеријата (4) на всисувачот, а при извадена батерија можете да ја видите на самата акумулаторска батерија.



### Приказ за состојба на наполнетост на батеријата на всисувачот

По вклучувањето на всисувачот, одделно зголемено и намалено светнуваат петте зелени LED-светилки на приказот за состојбата на наполнетост на батеријата (4).

Потоа LED-светилките ја прикажуваат состојбата на наполнетост на батеријата (20).

### Приказ за состојба на наполнетост на батеријата на акумулаторската батерија

Ако ја извадите акумулаторската батерија од всисувачот, состојбата на наполнетост може да се прикаже со зелени LED-светилки на приказот за состојба на наполнетост на акумулаторската батерија.

Притиснете го копчето на приказот за наполнетост на батеријата,  или , за да се прикаже наполнетоста.

Доколку по притискањето на копчето на приказот за наполнетост на батеријата не свети LED светилка, батеријата е дефектна и мора да се замени.

Напомена: Не секој тип на батерија има приказ за нивото на наполнетост.

### Тип на батерија GBA 18V... | GBA18V...



| LED-светилки               | Капацитет |
|----------------------------|-----------|
| Трајно светло 3 × зелено   | 60–100 %  |
| Трајно светло 2 × зелено   | 30–60 %   |
| Трајно светло 1 × зелено   | 5–30 %    |
| Трепкаво светло 1 × зелено | 0–5 %     |

### Вид батерија ProCORE18V... | EXPERT18V... | EXBA18V... | CORE18V...

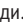


| LED-светилки               | Капацитет |
|----------------------------|-----------|
| Трајно светло 5 × зелено   | 80–100 %  |
| Трајно светло 4 × зелено   | 60–80 %   |
| Трајно светло 3 × зелено   | 40–60 %   |
| Трајно светло 2 × зелено   | 20–40 %   |
| Трајно светло 1 × зелено   | 5–20 %    |
| Трепкаво светло 1 × зелено | 0–5 %     |


## Откривање ризик од дефект на батеријата

### EXPERT18V... | EXBA18V...

LED-светилките на приказите за наполнетост на батеријата, покрај статусот на наполнетост на батеријата, може да укажат и на ризик од дефект на батеријата.

За да ја активирате функцијата, притиснете и задржете го копчето за приказот за наполнетост  3 секунди.

Анализата на батеријата се сигнализира со вклучено светло на приказот за наполнетост на батеријата. Резултатот се прикажува на приказот за наполнетост на батеријата.

 **1 LED-светилка:** батеријата има висок ризик од дефекти. Перформансите и времето на траење можеби веќе се намалени. Се препорачува да се замени батеријата.



**5 LED-светилки:** Батеријата е во добра состојба со низок ризик од дефекти.

**Напомена:** работката на ризикот од дефект на батеријата работи во две фази и нуди поедноставена проценка на состојбата. Батеријата или е оценета во добра состојба или има зголемен ризик од дефекти. Не се прикажува процентот на здравјето на батеријата.

## Напомени за оптимално користење на батериите

Заштитете ја батеријата од влага и вода.

Складирајте ја батеријата во опсег на температура од -20 °C до 50 °C. Не ја оставајте батеријата на пр. во автомобилот во лето.

Повремено чистете ги отворите за проветрување на батеријата со мека, чиста и сува четка.

Скратеното време на работа по полнењето покажува, дека батеријата е потрошена и мора да се замени.

Внимавајте на напомените за отстранување.

## Монтажа

► **Издадете ја батеријата, пред одржувањето или чистењето на всисувачот, пред да направите на поставки на уредот, замена на деловите или тргање на всисувачот настрана.** Овие мерки за предупредување го спречуваат невнимателниот старт на всисувачот.

## Монтирање на држачите за опремата за всисување (види слика В)

- Цврсто вметнете го држачот (25) за цевка за всисување и млазницата за фуџи од горе во предвидениот прифат (10), додека не се вклопат.
- Цврсто вметнете го држачот (27) за црево за всисување и подната млазница од горе во предвидениот прифат (7) и затегнете ја завртката за фиксирање (26).

## Монтирање на црево за всисување (види слика С)

- Ставете го црево за всисување (13) во прифатот за црево (8), додека двете копчиња на притискање (28) не се вклопат во црево за всисување.

**Напомена:** При всисувањето, поради триењето на правта во црево и опремата за всисување настанува електростатичко полнење, што корисникот го чувствува во форма на статичко празнење (во зависност од влијанијата на околината и телесната чувствителност).

## Монтирање на опремата за вшмукување

Црево за всисување (13) е опремено со систем со стеги, со којшто може да се приклучи опремата за всисување (адаптер за всисување (14), свиткана млазница (15)).

## Монтирање на адаптерот за всисување или заоблената млазница (види слика D)

Вметнете го адаптерот за всисување (14) или заоблената млазница (15) на црево за всисување (13), додека не слушнете да се вклопат двете копчиња на притискање (28).

За демонтажување, притиснете на двете копчиња на притискање (28) навнатре и извлечете ги деловите еден од друг.

## Монтирање на млазниците и цевките

- По потреба цврсто вметнете ги цевките за всисување (18) една во друга и потоа на свитканата млазница (15).
- Вметнете ја подната млазница (17) или млазницата за фуџи (16) цврсто на цевката за всисување (18) или на свитканата млазница (15).

## Прицврстување на ременот за носење (види слика Е)

► **Ременот за носење е погоден само за носење и фиксирање на всисувачот!**

Дозволете карабинерите на ременот за држење (29) да навлезат во окцата за прицврстување (9) на всисувачот.

## Монтирање на лизгачки валјак (види слика F)

Вметнете ги 4 чивиите за прицврстување на лизгачките валјаци (30) во прифатот за лизгачки валјаци (31), додека не слушнете да се вклопат.

Според нормата EN 12529 (дијаметар на чивијата за прицврстување 11 mm) може да се користат и други лизгачки валјаци.

► **Проверете ја функционалноста на сопирачката на тркалцето пред да започнете со користење на всисувачот.**

## Употреба

- **Издадете ја батеријата, пред одржувањето или чистењето на всисувачот, пред да направите на поставки на уредот, замена на деловите или тргање на всисувачот настрана.** Овие мерки за предупредување го спречуваат невнимателниот старт на всисувачот.
- **Притоа внимавајте на чист и уреден работен простор поради опасност од сопнување.**

## Ставање во употреба

- **Всисувачот не смее да се користи без филтер.**
- **Користете само неоштетен филтер (без пукнатини, дупчиња итн.). Веднаш заменете го оштетениот филтер.**
- **Пред всисувањето бидете сигурни дека единицата на филтерот е цврсто монтирана.**
- **Пред да всисувате проверете дали капакот на преградата за батерии е безбедно затворен.**

- ▶ **Ве молиме информирајте се за важечките одредби/закопи во врска со постапувањето со честички прав што се штетни по здравјето.**
- ▶ **Правта од камен всисувајте ја само со експлицитно наведена комбинација на електричен алат и систем за всисување, за што е докажано дека законските ограничувања се испочитувани.** Напомените ќе ги најдете на [www.bosch-professional.com/dust/](http://www.bosch-professional.com/dust/).

Во основа, всисувачот не смее да се користи во простории каде постои опасност од експлозија.

За да се овозможи оптимален капацитет на всисување, мора секогаш целосно да го одвиткате цревето за всисување (13) од држачот на цревето за всисување (27).

### Вклучување/исклучување

**Завклучување** на всисувачот притиснете го копчето за вклучување-исклучување (3).

За **исклучување** на всисувачот, одново притиснете го копчето за вклучување-исклучување (3).

Поради безбедносни причини всисувачот не се вклучува, ако го држите притиснато копчето за вклучување-исклучување (3) подолго од 5 s.

### Вшмукување на суви материјали

**Всисување на правта што се создава додека работат електричните алати (види слика G)**

- ▶ **Мора да постои доволен степен на проток на воздух во просторот, бидејќи издувниот воздух се враќа во просторијата. Внимавајте на односните прописи во земјата.**
- Монтирајте го адаптерот за всисување (14) или свитканата млазница (15) (види „Монтирање на адаптерот за всисување или заоблената млазница (види слика D)“, Страница 12).
- Вметнете го адаптерот за всисување (14) или свитканата млазница (15) во млазниците за всисување на електричниот алат.

Само со користење на адаптер за всисување (14):

**Напомена:** При работење со електрични алати, чијшто довод на воздух до цревето за всисување е мал (на пр. уводни пили, брусилки итн.), мора да се отвори отворот за дополнителен (32) на адаптерот за всисување (14). Со тоа се подобрува целокупниот капацитет на всисувачот и на електричниот алат. Притоа, свртете го прстенот над отворот за непотребен воздух (32), додека не се појави максимален отвор.

### Вшмукување на влажни материјали

- ▶ **Со всисувачот не всисувајте запаливи или експлозивни течности, на пр. бензин, масло, алкохол, средства за растворање. Не всисувајте жешка, запалива или експлозивна прав. Не го користете всисувачот во простории каде постои опасност од експлозија.** Правта, пареата или течностите може да се запалат или да експлодираат.

### Пред всисување на влажни материји

- Испразнете го садот (1).
- Исчистете го филтерот (33) и повторно вметнете го во всисувачот (види „Чистење/замена на филтерот (види слики I1–I2)“, Страница 14).

Всисувачот е опремен со пловка (34). Откако ќе се постигне максималната висина на полнење, всисувањето ќе се прекине.

### По секое всисување на влажни материји

- Испразнете го садот (1).
- Испразнете ја водата од филтерот (33).

### По всисување на влажни материји за да се избегне создавање на мувла

- Извадете го горниот дел на всисувачот (5) и оставете го добро да се исуши.
- Извадете го филтерот (33) и него оставете го добро да се исуши (види „Чистење/замена на филтерот (види слики I1–I2)“, Страница 14).

## Одржување и сервис

### Одржување и чистење

- ▶ **Извадете ја батеријата, пред одржувањето или чистењето на всисувачот, пред да направите на поставки на уредот, замена на деловите или тргање на всисувачот настрана.** Овие мерки за предупредување го спречуваат невнимателниот старт на всисувачот.
- ▶ **Одржувајте ја чистотата на всисувачот и отворите за протегување, за да може добро и безбедно да работите.**
- ▶ **При сервис и чистење на всисувачот користете маска за заштита од прав.**

Повремено исчистете го куќиштето на всисувачот со влажна крпа.

Исчистете ги извалканите контакти за полнење со сува крпа.

- ▶ **Не чистете го всисувачот со компримиран воздух.** Филтерот или другите компоненти може да се оштетат.

Проверка за прашина на правосмукалката мора да се врши најмалку еднаш годишно од страна на производителот или овластен сервисер (на пр. проверете ги филтрите за оштетување, правосмукалката за протекување и контролните уреди за правилно функционирање).

### Чистење и одржување по всисување на опасни материји

- Сметајте ги сите делови кои можеби дошле во контакт со опасни материји како контаминирани.
- Темелно всисајте, избришете или запечатете ја надворешната страна на правосмукалката пред да ја отстраните од областа со опасни материји.
- Исчистете ја, демотирајте ја и одржувајте ја правосмукалката само ако тоа може да се направи без

да се загрозите себеси или другите лица. За време на одржувањето и чистењето носете лична заштитна опрема. Извршете ја работата во добро проветрена просторија.

- Прво исчистете ја надворешната страна на правосмукалката пред да ја демонтирате.
- Фрлете ги сите делови од правосмукалката што не можат да се исчистат доволно, во непропустливи кеси. Почитувајте ги важечките прописи за отстранување на таков отпад.
- Исчистете го просторот за одржување по завршувањето на работата.

### Чистење на садот (види слики Н1–Н2)


Исчистете го садот (1) по секоја употреба, за да го одржите оптималниот перформанс на всисувачот.

- Отворете ги затворачите (2) и извадете го горниот дел на всисувачот (5).
- Истресете го садот (1) над соодветен сад за отпад.
- Доколку е потребно, исчистете го садот со една влажна крпа.  
Доколку е потребно, исчистете го филтерот (види „Чистење/замена на филтерот (види слики I1–I2)“, Страница 14).
- Повторно вметнете го горниот дел на всисувачот (5) и затворете ги затворачите (2).

### Чистење/замена на филтерот (види слики I1–I2)


Капацитетот на всисување зависи од состојбата на филтерот. Затоа редовно чистете го филтерот.

Веднаш заменете го оштетениот филтер.

- Отворете ги затворачите (2) и извадете го горниот дел на всисувачот (5).
  - Свртете го филтерот (33) до крај во правецот на вртење  и извадете го од држачот за филтер (35).
  - Сушење на филтерот:  
Потчукнете го филтерот (33) над соодветен сад за отпад. Внимавајте на тоа да не се оштетат ламелите на филтерот.  
За да добиете максимална сила на всисување, исчеткајте ги ламелите на филтерот со мека четка.
- или
- Филтерот е влажен:  
Исплакнете го филтерот (33) под млаз вода и потоа оставете го добро да се исуши.

или

Заменете го оштетениот филтер (33).

- Ставете го филтерот (33) над држачот за филтер (35) и свртете го до крај во правецот на вртење .
- Повторно вметнете го горниот дел на всисувачот (5) и затворете ги затворачите (2).  
Бидете сигурни дека затворачите безбедно ќе се вклопат.

### Дефекти

Проверете при недоволна јачина на всисување:

- Дали е полн садот (1)?  
▷ (види „Чистење на садот (види слики Н1–Н2)“, Страница 14).
- Дали филтерот (33) е запушен со прав?  
▷ (види „Чистење/замена на филтерот (види слики I1–I2)“, Страница 14).
- Дали е преслаб капацитетот на батеријата?  
▷ Наполнете ја акумулаторската батерија.

Редовното празнење на садот (1) и чистењето на филтерот (33) гарантира оптимален капацитет на всисување.

Доколку и понатаму не може да се постигне јачината на всисување, контактирајте со сервисната служба на **Bosch**.

### Чување (види слика J)

- Ставете ги цевките за всисување (18) во држачите (25).
- Ставете ги млазниците за фуги (16) во цевка за всисување (18).
- Ставете ги подните млазници (17) во држачот (27).
- Свиткајте го црево то за всисување (13) од долу околу држачот (27) и прицврстете ги врвките за држење (36).
- Носете го всисувачот само за рачката за носење (6) или за ременот за носење (доколку има).
- Складирајте го всисувачот во сува просторија и заштитете го од неовластено користење.

### Сервисна служба и совети при користење

#### Северна Македонија

Тел.: 02/ 246 76 10

За сите прашања и нарачки на резервни делови, Ве молиме наведете го 10-цифрениот број од спецификационата плочка на производот.

### Отстранување

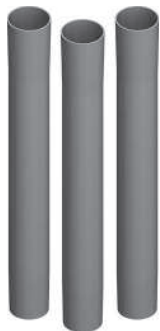
Всисувачот, опремата и амбалажите треба да се отстранат на еколошки прифатлив начин.



Не го фрлајте всисувачот и батериите во домашната канта за губре!

### Само за земјите од ЕУ:

Електричната и електронската опрема или искористените батерии што веќе не се употребливи мора да се собира посебно и да се фрла на еколошки начин. Користете ги соодветните системи за собирање. Неправилното фрлање може да биде штетно за животната средина и здравјето на луѓето поради можното присуство на опасни материи.



2 608 000 660



1 600 A01 U4W



1 600 A01 T49



2 608 000 585



2 608 000 659



2 608 000 661



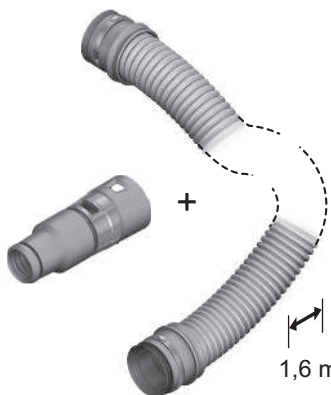
2 608 000 707



2 608 000 662

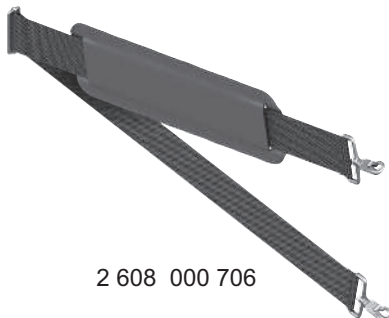


2 608 000 663



1,6 m  $\varnothing$  35 mm

2 608 000 658



2 608 000 706



Servicekontakte  
Service Contacts  
Contacts de Service  
Contactos de Servicio  
Контакты сервисных центров



<https://www.bosch-pt.com/serviceaddresses>

Garantiebedingungen  
Guarantee Conditions  
Conditions de Garantie  
Condiciones de Garantía  
Условия гарантии



<https://www.bosch-pt.com/guarantee/202601>